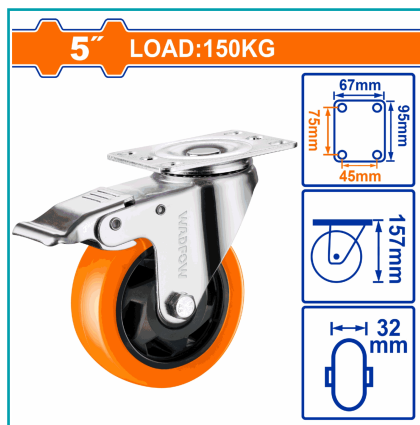


CÓDIGO:
WJL2353

FICHA TÉCNICA

Rueda Giratoria Freno Serie Trabajo Pesado 5" Capacidad Por Rueda 150Kg Poliuretano Pu Naranja Doble Rodamiento. Placa Laminada En Frío. Acabado Marco Galvanizado. Embalado Con Etiqueta.



***Nombre:** Rueda giratoria freno Serie trabajo pesado 5"
Capacidad por rueda 150kg

Características: Serie trabajo pesado 5" Capacidad por rueda 150kg Poliuretano PU naranja Doble rodamiento. Placa laminada en frío. Acabado marco galvanizado.

Código de producto: WJL2353

Marca: WADFOW by Total Tools

Presentación: Etiqueta

Se vende por: Unidad

Usos: Industrial

Cantidades por caja: Caja grande 25

Código de Barras: 6942123011140

Color: Naranja

Peso (Kg): 0.92

Procedencia: Importado

Tipo: Serie Trabajo Pesado

INFORMACIÓN ADICIONAL

Rueda Giratoria De 5" Con Freno

-Carga: 150 Kg

-Material De La Rueda: Pp+Pu

-Diámetro De La Rueda: 5" (125Mm)

-Ancho De La Rueda: 1.25" (32Mm)

-Rodamiento: Doble Rodamiento De Bolas.

-Material Del Marco: Placa Laminada En Frío.

-Espesor Del Marco: 2.5Mm

-Acabado Superficial Del Marco: Galvanizado.

-Espesor De La Placa Superior: 3Mm

-Tamaño De La Placa Superior: 95Mm X 67Mm

-Espaciado De Los Agujeros: 75Mm X 45Mm

-Tamaño Del Agujero: 12Mm X 8.5Mm

- Altura De Montaje: 157Mm
- Embalado Con Etiqueta.

