

3D all-lines green



CÓDIGO:
WLE2M12

FICHA TÉCNICA

Nivel De Laser Autonivelante(Verde). Rango:0~30M.1 Horizontal De 360°/2 Planos Verticales De 360°. Ángulo De Autonivelación <=4°. Clase Láser Ii, <1Mw. 2 Baterías Recargables De Li-Ion. 1 Soporte Magnético Elevable Y Giratorio. Bolsa De Lona.

3D all-lines green



***Nombre:** Nivel de Laser Autonivelante(Verde).
Rango:0~30m.1 horizontal de 360°/2 planos verticales de 360°

Características: Rango:0~30m.1 horizontal de 360°/2 planos verticales de 360°. Ángulo de autonivelación <=4°. Clase láser II, <1mW. 2 Baterías recargables de Li-ion. 1 Soporte magnético elevable y giratorio.

Código de producto: WLE2M12

Garantía: 3 meses

Peso (Kg): 1.38

Procedencia: Importado

Tipo: Medidores y Niveles Láser

Cantidades por caja: Cajas de 8

Código de Barras: 6942123003848

Color: Azul / Naranja

Marca: WADFOW by Total Tools

Presentación: Bolsa Canva

Se vende por: Unidad

Usos: Profesional

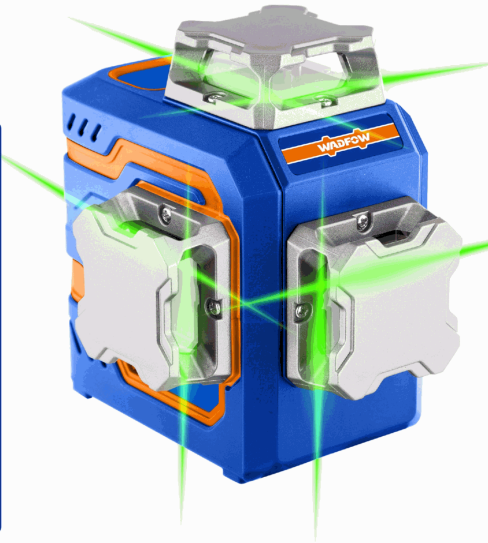
INFORMACIÓN ADICIONAL

- Nivel De Laser Autonivelante Verde.
- Un Plano Horizontal De 360° Y Dos Planos Verticales De 360°
- Rango De Trabajo: 0~30 M
- Ángulo De Autonivelación <=4°
- Clase Láser Ii, <1Mw
- 2 Baterías Recargables De Li-Ion.
- 1 Bolsa Portátil.
- 1 Soporte Magnético Elevable Y Giratorio.
- 1 Placa De Objetivo Láser.
- 1 Cable Tipo-C
- Empaquetado En Bolsa De Lona.

3D all-lines green



12 Line



3D all-lines green



12 Line

