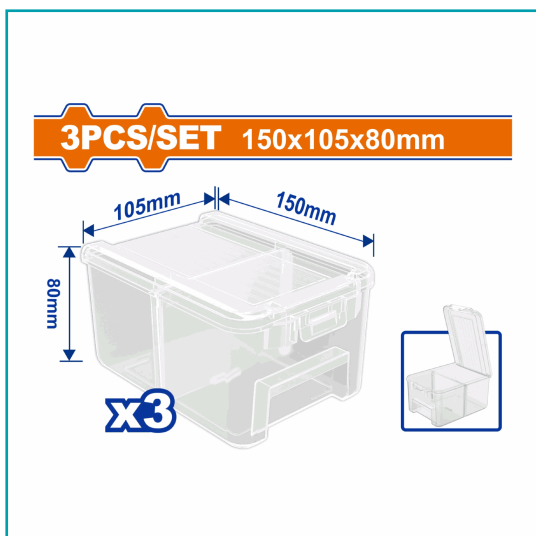


FICHA TÉCNICA

Cajas Organizadoras De Plástico Con Compartimientos. 150X105X80Mm. Incluye 3 Divisiones. 2 Compartimientos Para Accesorios Pequeños. Separador Removible. Empacado Con Etiqueta.



CÓDIGO:
WTB8333



***Nombre:** Cajas Organizadoras de Plástico con Compartimientos. 150x105x80mm. Incluye 3 divisiones.

Características: 150x105x80mm. Incluye 3 divisiones. 2 compartimientos para accesorios pequeños. Separador removible.

Código de producto: WTB8333

Marca: WADFOW by Total Tools

Presentación: Etiqueta

Se vende por: Set

Usos: Profesional

Cantidades por caja: Cajas de 16

Código de Barras: 6942123007587

Color: Transparente

Peso (Kg): 0.34

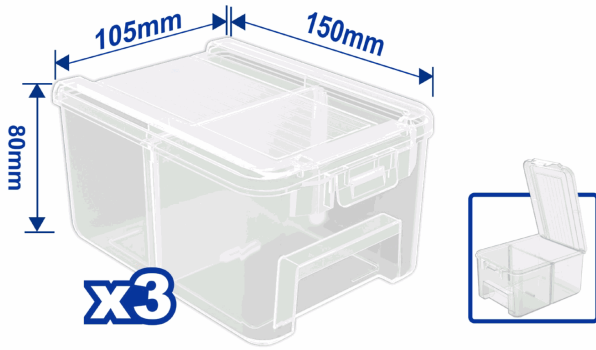
Procedencia: Importado

Tipo: Cajas Plásticas Almacenaje y logística

INFORMACIÓN ADICIONAL

- Cajas Organizadoras Con Compartimientos.
- Set De 3 Piezas.
- Tamaño De Cada Contenedor: 150X105X80Mm
- Color: Transparente.
- Material: Plástico.
- 2 Compartimientos Para Accesorios Más Pequeños.
- Separador Removible.
- Empaquetado Con Etiqueta.

3PCS/SET 150x105x80mm



3PCS/SET 150x105x80mm

