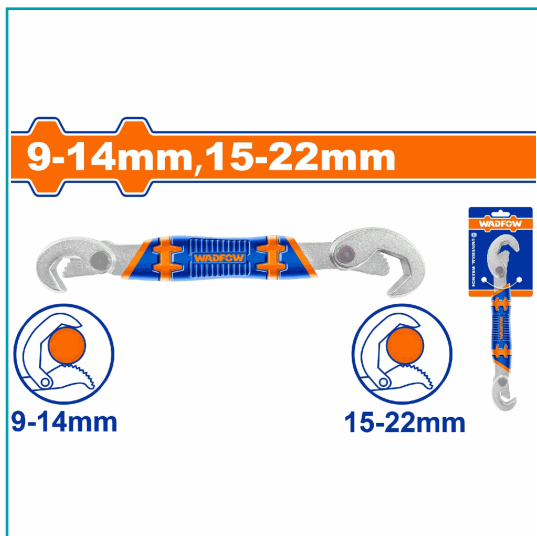
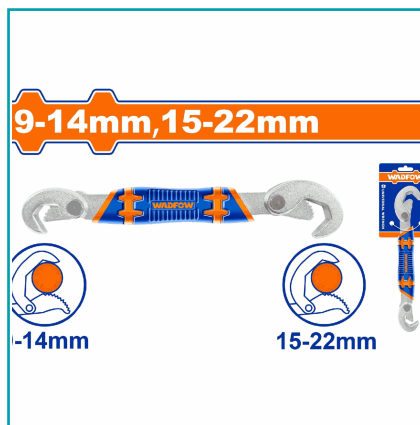


FICHA TÉCNICA

Llave Inglesa Pico De Loro Doble Abierta. 9-14Mm.15-22Mm. Cromado. Tratamiento Térmico. Mango De Dos Colores. Cromado. Embalado En Tarjeta Colgante.



CÓDIGO:
WUW1101



***Nombre:** Llave Inglesa Pico De Loro Doble Abierta

Características: Construido con materiales de alta calidad y una atención al detalle excepcional, para garantizar que tengas las herramientas adecuadas para el trabajo en todo momento. Todos tus proyectos serán un éxito.

Código de producto: WUW1101

Marca: WADFOW by Total Tools

Procedencia: Importado

Cantidades por caja: Caja master 72/ Caja Chica 12 Unid.

Código de Barras: 6941786818394

Color: Azul

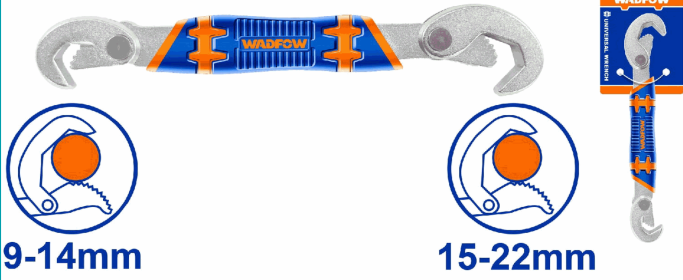
Peso (Kg): 0.22

Tipo: Llaves

INFORMACIÓN ADICIONAL

- Llave Inglesa Pico De Loro.
- Llave De Doble Extremo Abierto.
- Ancho Abierto De Extremo Pequeño: 9-14 Mm
- Ancho Abierto Del Extremo Grande: 15-22 Mm
- Cromado, Tratamiento Térmico.
- Mango De Dos Colores.
- Embalado En Tarjeta Colgante.

9-14mm, 15-22mm



9-14mm, 15-22mm

