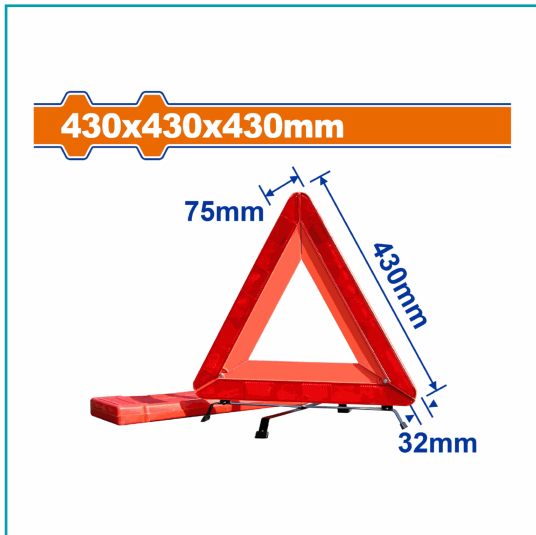


FICHA TÉCNICA

Triangulo De Advertencia 430X430X430Mm. Peso 580G. Embalado En Etiqueta.



CÓDIGO:
WYJ3A43



***Nombre:** Triangulo de Advertencia 430x430x430mm

Características: Triangulo de Advertencia 430x430x430mm.

Código de producto: WYJ3A43

Marca: WADFOW by Total Tools

Presentación: Caja

Se vende por: Unidad

Usos: Profesional

Cantidades por caja: Caja Grande 30 / Caja Chica Pzas

Código de Barras: 6942123006832

Color: Blanco/Rojo

Peso (Kg): 0.60

Procedencia: Importado

Tipo: Herramientas de Llantas

INFORMACIÓN ADICIONAL

Triangulo De Advertencia
-Especificaciones: 43X43X43Cm
-Peso: 580G
-Embalado En Etiqueta.

430x430x430mm



430x430x430mm

