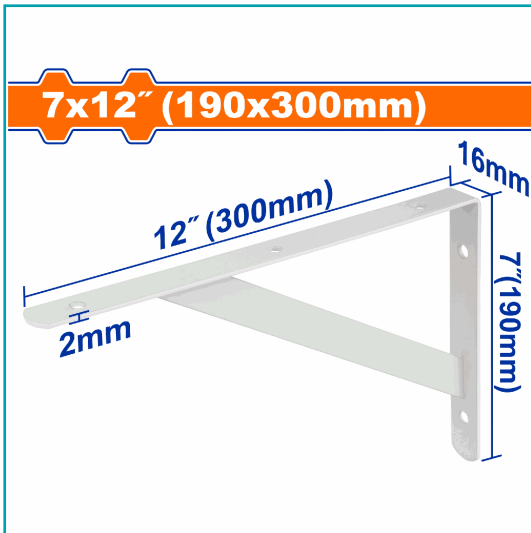
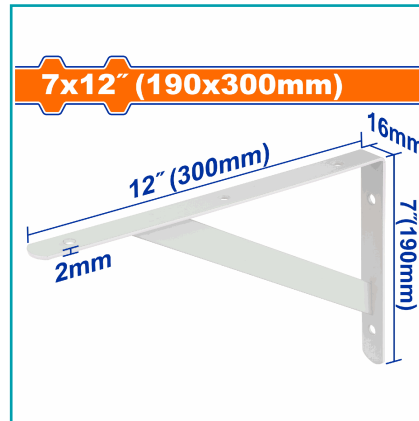


FICHA TÉCNICA

Soporte De Repisa Reforzado 7X12" (190X300Mm) Espesor: 2Mm. 6 Puntos De Fijación. Capacidad De Carga: 50Kg. Accesorios De Montaje No Incluidos. Embalado En Etiqueta.



CÓDIGO:
WZJ2330



***Nombre:** Soporte De Repisa Reforzado 7X12" Capac: 50 Kg

Cantidades por caja: Cajas de 96 y Cajas de 12

Características: Construido con materiales de alta calidad y una atención al detalle excepcional, para garantizar que tengas las herramientas adecuadas para el trabajo en todo momento. Todos tus proyectos serán un éxito.

Código de Barras: 6976057338431

Código de producto: WZJ2330

Color: Azul

Marca: WADFOW by Total Tools

Peso (Kg): 0.19

Procedencia: Importado

Tipo: Repisas y accesorios

INFORMACIÓN ADICIONAL

- Soporte De Repisa Reforzado
- Dimensiones Del Soporte: 7X12" (190X300Mm) 30X19Cm
- Espesor: 2Mm
- Capacidad De Carga (Por Par): 50 Kgf
- 6 Puntos De Fijación.
- Color: Blanco.
- Accesorios De Montaje No Incluidos.
- Embalado Con Etiqueta.

7x12" (190x300mm)



7x12" (190x300mm)

