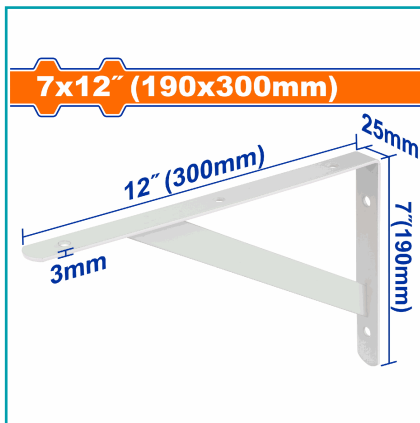
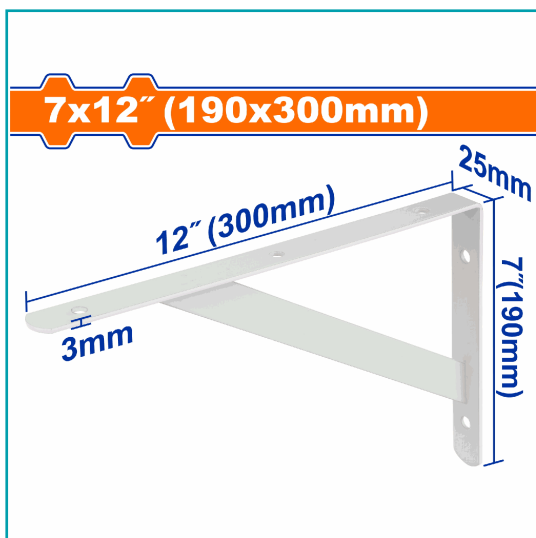


## FICHA TÉCNICA

Soporte De Repisa Reforzado 7X12" (190X300Mm) Espesor: 3Mm. 6 Puntos De Fijación. Capacidad De Carga: 100 Kg. Accesorios De Montaje No Incluidos. Embalado En Etiqueta.



**CÓDIGO:**  
**WZJ3330**

**\*Nombre:** Soporte De Repisa Reforzado 7X12" Capac: 100 Kg

**Cantidades por caja:** Cajas de 48 y Cajas de 12

**Características:** Construido con materiales de alta calidad y una atención al detalle excepcional, para garantizar que tengas las herramientas adecuadas para el trabajo en todo momento. Todos tus proyectos serán un éxito.

**Código de Barras:** 6976057337885

**Código de producto:** WZJ3330

**Color:** Azul

**Marca:** WADFOW by Total Tools

**Peso (Kg):** 0.4

**Procedencia:** Importado

**Tipo:** Repisas y accesorios

## INFORMACIÓN ADICIONAL

- Soporte De Repisa Reforzado
- Dimensiones Del Soporte: 7X12" (190X300Mm) 30X19Cm
- Espesor: 3Mm
- Capacidad De Carga (Por Par): 100 Kgf
- 6 Puntos De Fijación.
- Color: Blanco.
- Accesorios De Montaje No Incluidos.
- Embalado Con Etiqueta.

**7x12" (190x300mm)**



**7x12" (190x300mm)**

