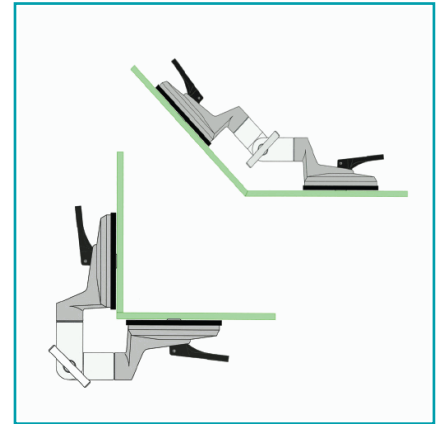
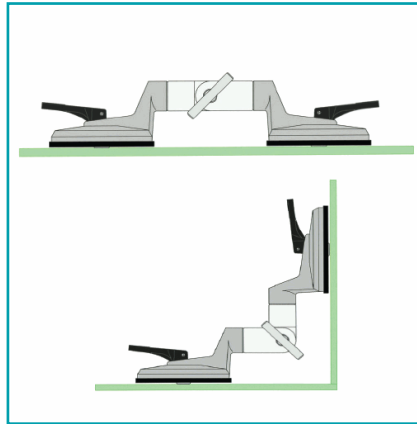




## FICHA TÉCNICA

Herramienta De Succión Para Montajes E Instalaciones, Ambos Lados Giran A 90 °, Ayuda Para La Fijación De Vitrinas, Acuarios, Escaparates, Fachadas Etc. Diámetro Ø 120 Mm Almohadilla De Succión De Repuesto (X201.01). Capacidad 90 Kg.

**CÓDIGO:**  
**X209**



**Código de producto:** X209

**Marca:** CARBONE

**Peso (Kg):** 0 Kg

**Tipo:** Ventosas y Sujetadores de Vidrio

## INFORMACIÓN ADICIONAL

Ventosa Para Sujetar Vidrios, De Alta Resistencia, Cuerpo De Aluminio Fundido Robusto Y Rígido, Ø180Mm. Almohadilla De Succión Cambiable Con El Repuesto (X203.01), Posee Un Vacuómetro Que Indica La Zona De Presión Segura, Cojinete Axial Con Perilla De Giro Suave Para Activar La Succión.

