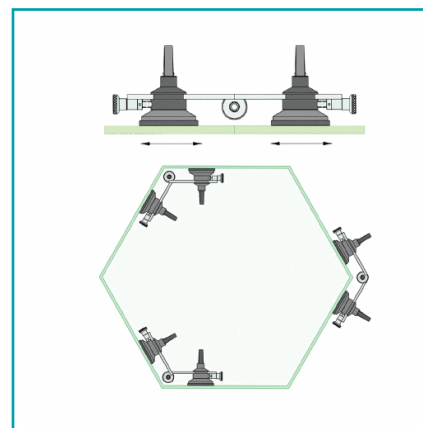
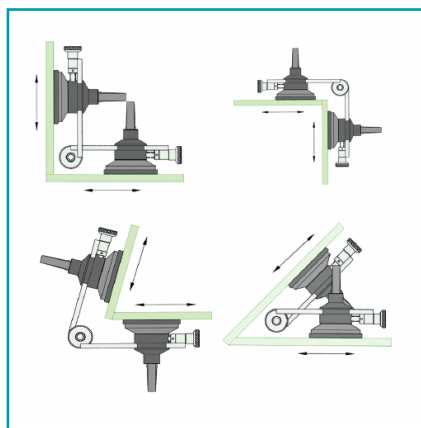


## FICHA TÉCNICA

Herramienta De Montaje De Vidrio Multiangular Entre 60°-240°, Diámetro De La Copa Ø60 Mm.



**CÓDIGO:**  
**X293.3**



**Código de producto:** X293.3

**Marca:** CARBONE

**Peso (Kg):** 0.36 Kg

**Tipo:** Ventosas y Sujetadores de Vidrio

## INFORMACIÓN ADICIONAL

Herramienta De Montaje De Vidrio Multiángulo, Sostiene Cristales Desde Fuera O Dentro De Las Superficies, Los Cristales Se Pueden Fijar En El Ángulo Deseado Y Posicionarse Para Adherirse Fácilmente Con Pegamento Uv O Adhesivo De Silicona, La Altura Y La Posición Se Puede Ajustar (8Mm) Con Las Perillas En Cada Brazo. Diámetro De La Copa Ø60Mm. Sostiene Paneles De Vidrio Con Firmeza Hasta Que Se Pegan El Uno Al Otro De Manera Precisa. Ajustable Entre 60° A 240° Grados.

