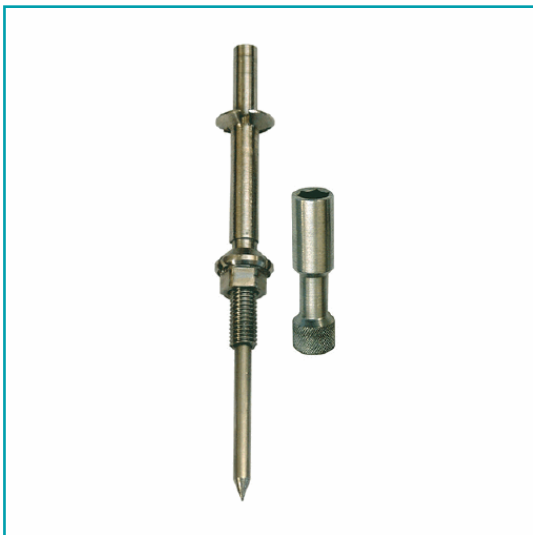
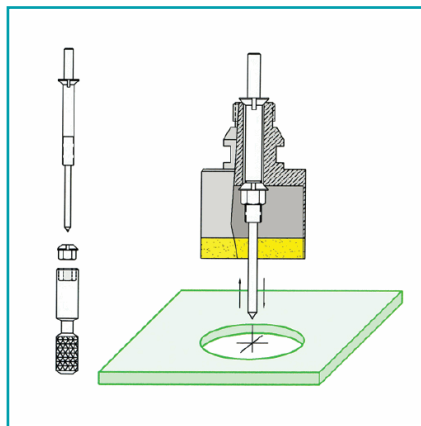


FICHA TÉCNICA

Herramienta De Centrado De Perforación, Hecha Totalmente En Acero Inoxidable, Ayuda A Encontrar El Centro Del Agujero En La Superficie De Vidrio, Más Precisa Y Confiable Que El Puntero A Laser.



CÓDIGO:
X402



Código de producto: X402

Marca: CARBONE

Peso (Kg): 0.07 Kg

Tipo: Maquinas para Cortar,Lijar - Perforar y Cantear Vidrio

INFORMACIÓN ADICIONAL

Herramienta De Centrado De Perforación, Hecha Totalmente En Acero Inoxidable, Ayuda A Encontrar El Centro Del Agujero En La Superficie De Vidrio, Más Precisa Y Confiable Que El Puntero A Laser.

