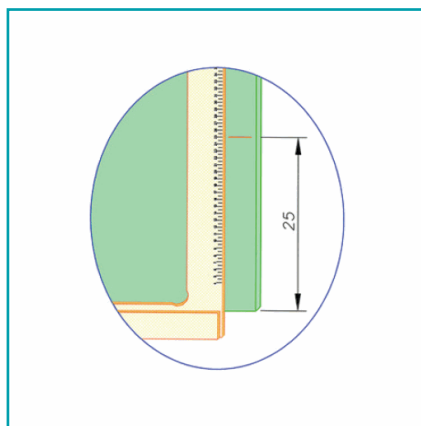


CÓDIGO:
XDPD 060

FICHA TÉCNICA

Escuadra Diagonal Con Divisiones Métricas Longitud (Mm) 600, Grosor Del Brazo Largo 4 Mm, 12 Mm En El Tope.



Código de producto: XDPD 060

Marca: CARBONE

Peso (Kg): 0.64 Kg

Tipo: Reglas de Corte y Escuadras

INFORMACIÓN ADICIONAL

Escuadra Diagonal Con Divisiones Métricas, Fabricada En Material Fenólico Duro. Hecho De Una Sola Pieza Sin Uniones, Cuerpo Rígido Y Fuerte. Asegura Rectitud Precisa Y El Ángulo Recto. Grosor Del Brazo Largo 4 Mm, 12 Mm En El Tope. División Métrica Impresa.

Recomendaciones:

- Coloque Las Herramientas En Una Superficie Plana Cuando No Estén En Uso.
- Mantenga Las Herramientas Limpias, Después De Su Uso Limpie El Aceite De Corte De La Superficie Y Ventosas.
- Evite La Luz Solar Directa, El Calor Excesivo, El Frío Y La Humedad.
- Antes De La Operación, Comprobar El Borde, Si Hay Cualquier Abolladura.
- Revisar Las Herramientas Comparando Con Un Borde Recto Fiable Si Hay Alguna Deflexión O Si Está Por Encima Del Límite De Flexión.
- No Permitir Que Los Cortadores De Vidrio Rayen Las Reglas.
- Siempre Sostenga El Cortador De Vidrio Perpendicular Al Borde Recto De La Regla.
- Revisar Las Ventosas De Las Reglas Con Regularidad Y Cambiarlas Por Las De Repuesto Cuando Sea Necesario.

