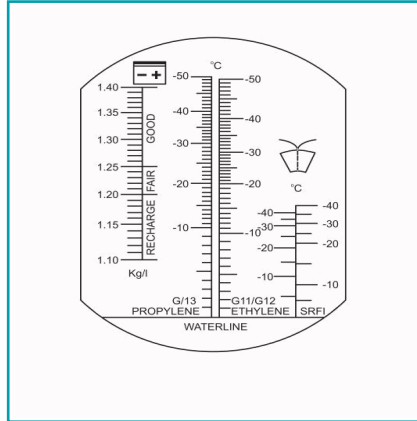


FICHA TÉCNICA

Yato Refractometro. Prueba De La Densidad Del Acido De La Bateria; Prueba De Anticongelante, Agua, Refrigerante (Subdivision En Etileno Y Propileno); Prueba De Fluido De Limpia Parabrisas; Prueba De Urea Adblue® (Aus32); Ocular Ajustable; Precision +/-



CÓDIGO:
YT-06722



Código de Barras: 5906083067228

Código de producto: YT-06722

Garantía: 1 año

Marca: YATO

Peso (Kg): 0.275 Kg

Tipo: Refractómetros

INFORMACIÓN ADICIONAL

Yato Refractometro. Prueba De La Densidad Del Acido De La Bateria; Prueba De Anticongelante, Agua, Refrigerante (Subdivision En Etileno Y Propileno); Prueba De Fluido De Limpia Parabrisas; Prueba De Urea Adblue® (Aus32); Ocular Ajustable; Precision +/-

