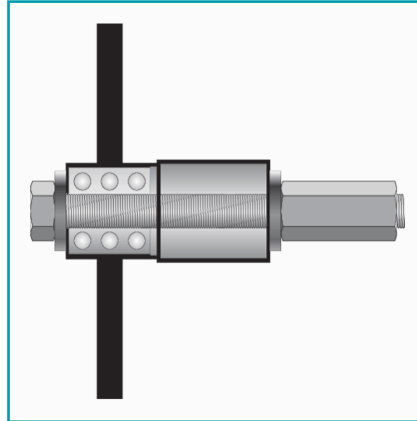




CÓDIGO:
YT-25412

FICHA TÉCNICA

Herramientas Para Rodamientos/Bujes De Rueda. Para Desmontaje Y Montaje De Cubo De Rueda Y Rodamientos De Rueda. Set De 31 Piezas.



***Nombre:** Herramientas Para Rodamientos/Bujes De Rueda

Código de producto: YT-25412

Marca: GENERICO

Procedencia: Importado

Tipo: Herramientas de Llantas

INFORMACIÓN ADICIONAL

Kit Profesional Para El Desmontaje Seguro De Rodamientos, Casquillos Y Bujes De Gran Tamaño.

- Tamaño Del Tornillo: 38 Mm Con Cojinete Final.
- Garantiza Un Funcionamiento Fiable Y Duradero.
- Colocado En Un Estuche Duradero.
- Set De 31 Piezas.

Incluye:

- Anillos X14.
- Manguito De Extracción X4 (Ø76 Mm, Ø83 Mm, Ø91 Mm, Ø102 Mm).
- Tornillo De Extracción Del Cubo X6 (M12X1,5 Mm X3, M14X1,5 Mm X3).
- Manguito Reductor.
- Husillo (38 Mm, L=300 Mm).
- Tuerca Del Husillo.

