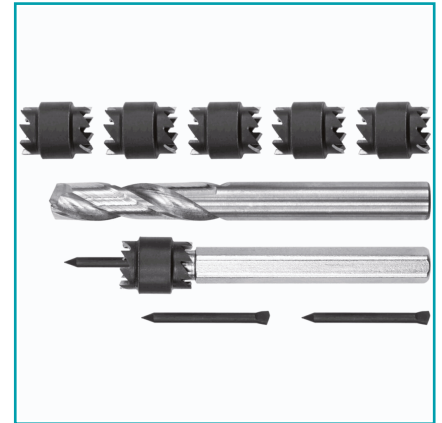


FICHA TÉCNICA

Cortador De Soldadura Por Puntos De Doble Cara, 3/8 Pulgadas Hss Para Taladro Eléctrico



CÓDIGO:
YT-28920



Caja Master: 60

Código de Barras: 5906083289200

Código de producto: YT-28920

Marca: YATO

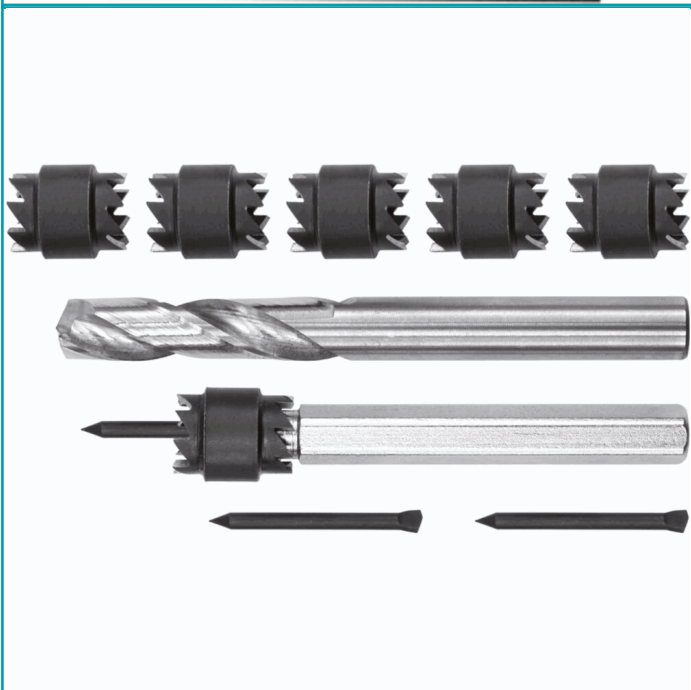
Peso (Kg): 0.216666667

Tipo: Brocas para Metal

INFORMACIÓN ADICIONAL

Cortador De Soldadura Por Puntos De Doble Cara, 3/8 Pulgadas Hss Para Taladro Eléctrico

10 Mm; Puntos Centrales Y Coronas De Corte; Estuche De Almacenamiento De Metal; Material: Taladro- M35, Otro- M2





9
PCS



HSS

