

## FICHA TÉCNICA

Remaches Roscados Variados M3-40Pc M4-35Pc M5-25Pc M6-25Pc M8-15Pc M10-10Pc



**CÓDIGO:**  
**YT-36481**



**Caja Master:** 24

**Código de Barras:** 5906083026096

**Código de producto:** YT-36481

**Marca:** YATO

**Peso (Kg):** 0.4583333333




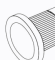
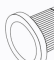
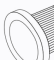
**Tipo:** kit Surtido Accesorios - O rings y Hardware

## INFORMACIÓN ADICIONAL

Remaches Roscados Variados M3-40Pc M4-35Pc M5-25Pc M6-25Pc M8-15Pc M10-10Pc

M10, Material: Acero Al Carbono, Estriado Y De Extremo Abierto, Contiene: M3-40Pcs, M4- 35Pcs, M5- 25Pcs, M6- 25Pcs, M8- 15Pcs, M10- 10Pcs



M3	M4	M5	M6	M8	M10
					
40 PCS	35 PCS	25 PCS	25 PCS	15 PCS	10 PCS

**150**  
**PCS**

**MIX**  
SIZE  
ROZMIARÓW