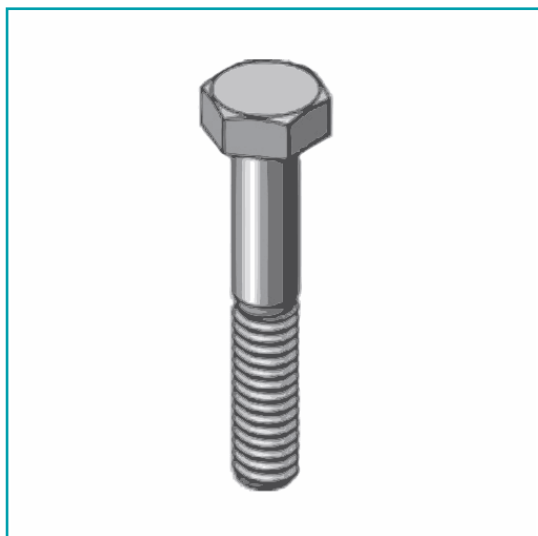


## FICHA TÉCNICA

Tornillos Hexagonales De Acero Inoxidable 18 – 8.



**CÓDIGO:**  
**Z0197-HCX04-00.75.V**



**\*Nombre:** Tornillos hexagonales

**Marca:** CARBONE

**Presentación:** Caja

**Se vende por:** Caja

**Usos:** Construcción

**Código de producto:** Z0197-HCX04-00.75.V

**Material:** Acero Inoxidable 304

**Procedencia:** Importado

**Tipo:** Tornillos Hexagonales

## INFORMACIÓN ADICIONAL

Tornillos Hexagonales De Acero Inoxidable 18 – 8.

